

KATALOG LEŠENÍ A PLOŠINY

BETA
Corporation® s.r.o.

www.betacorporation.eu

Typ 47

Všestranné hliníkové lešení, které lze díky dvěma plošinám umístěnými vedle sebe, užité šířce 1,2 m a třem standardním délkám aplikovat téměř v jakémkoli prostoru.

Univerzální:

Evropské lešení Typ 47 je zcela spolehlivé. S příslušnými přídatnými díly a v závislosti na šířce lešení může být rozděleno na menší nebo vzájemně propojeno s jinými. Proto není nutný žádný základní rám.

Stabilita:

Maximální bezpečnost a stabilita i při nižším zatížení je dosažena pomocí hliníkových trubek z vysoce pevné, speciální slitiny. Průměr trubky je 50,8 mm.

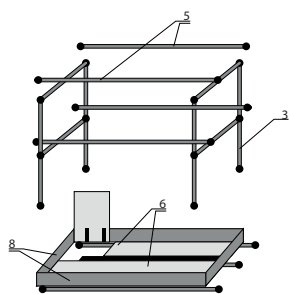
Ověřená bezpečnost:

Lešení je vyrobeno v souladu s evropskými normami EN HD 1004, ČSN B 4007, DIN 4422 a bylo schváleno rakouským autorizovaným zkušebním střediskem AUVA a ověřeno německým stavebním sdružením (obdrželo značku GS-Zeichen).

Zkouška kvality:

Lešení Typ 47 je standardizováno v souladu se současnými normami, v interiérech do 12 m a v exteriérech až do 8 m. Pro vyšší lešení neexistuje žádný standard, ale díky stabilní konstrukci je možné za určitých podmínek stavět výš.

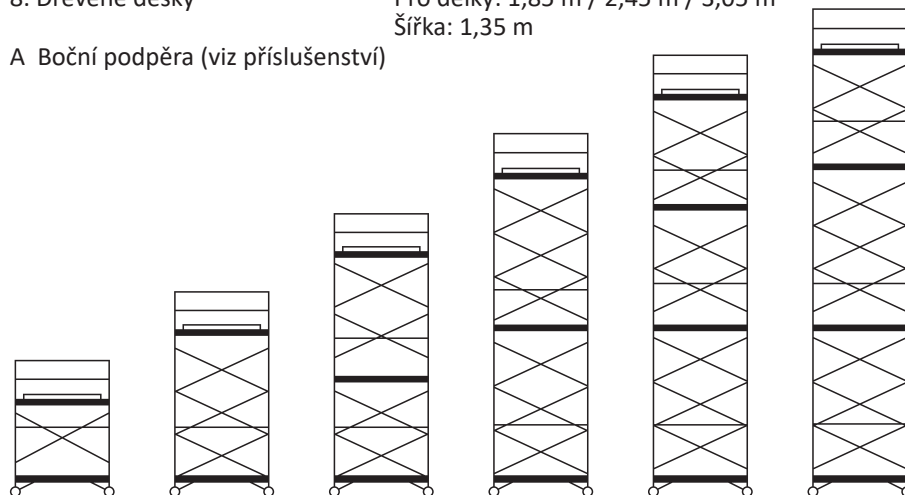
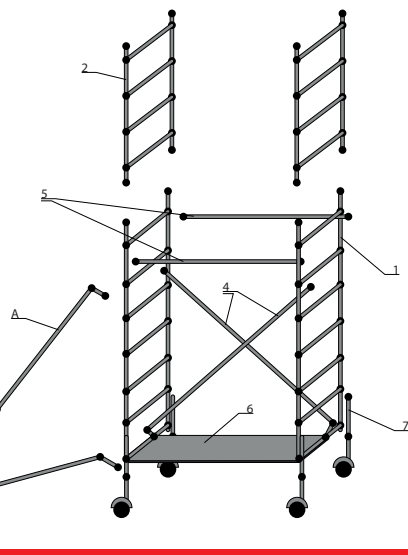
Výška	2,5 m - 12 m (mimo standard až 22 m)
Délka	1,85 m / 2,45 m / 3,05 m (na zakázku možná i jiná délka)
Šířka	1,35 m + stabilizace
Přípustné zatížení	150 kg / m ² max. 500 kg



Díly typu 47:

- | | | | |
|--------------------------------------------------------|--------------------------------------------|---------------|--------------|
| 1. Základní montážní rám | Příčky: 7 ks | Šířka: 1,35 m | Výška: 2 m |
| 2. Nadstavitelný montážní rám | Příčky: 4 ks | Šířka: 1,35 m | Výška: 1,1 m |
| 3. Rám zábradlí | Příčky: 2 ks | Šířka: 1,35 m | Výška: 1 m |
| 4. Diagonální vzpěra | Pro délky lešení: 1,85 m / 2,45 m / 3,05 m | | |
| 5. Vodorovná vzpěra | Pro délky lešení: 1,85 m / 2,45 m / 3,05 m | | |
| 6. Hliníková plošina | Pro délky lešení: 1,85 m / 2,45 m / 3,05 m | | |
| | Verze: s klapkou / bez klapky | | |
| 7. Kolečka 200 mm s funkcí pro plynulé nastavení výšky | | | |
| 8. Dřevěné desky | Pro délky: 1,85 m / 2,45 m / 3,05 m | | |
| | Šířka: 1,35 m | | |

A Boční podpěra (viz příslušenství)





Typ 46

Šetření místa:

Typ 46 je menším bratrem evropského lešení typu 47. Díky své celkové šířce 0,75 m – užitná šířka 0,6 m, lze toto lešení instalovat i ve velmi těsných prostorech.

Univerzální:

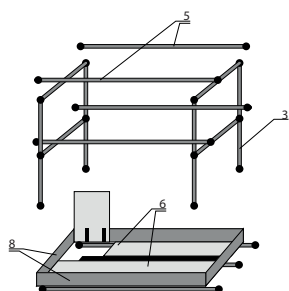
Typ 46 má všechny technické a ekonomické výhody typu 47. Je všestranný v mnoha ohledech použití, a kromě toho jsou všechny spojovací vzpěry, plošina a kola také vhodná pro typ 47. Bezpečnost a stabilita jsou testovány v terénu.

Zkouška kvality:

Typ 46 vyhovuje nejprísnějším evropským předpisům a zkouškách a má stejné zkušební certifikáty jako evropské lešení typu 47. Je standardizováno v souladu se současnými pokyny v interiérech do 12 m a exteriérech do 8 m. Pro vyšší lešení neexistuje žádný standard, ale díky stabilní konstrukci je možné za určitých podmínek kostru lešení stavět výš.

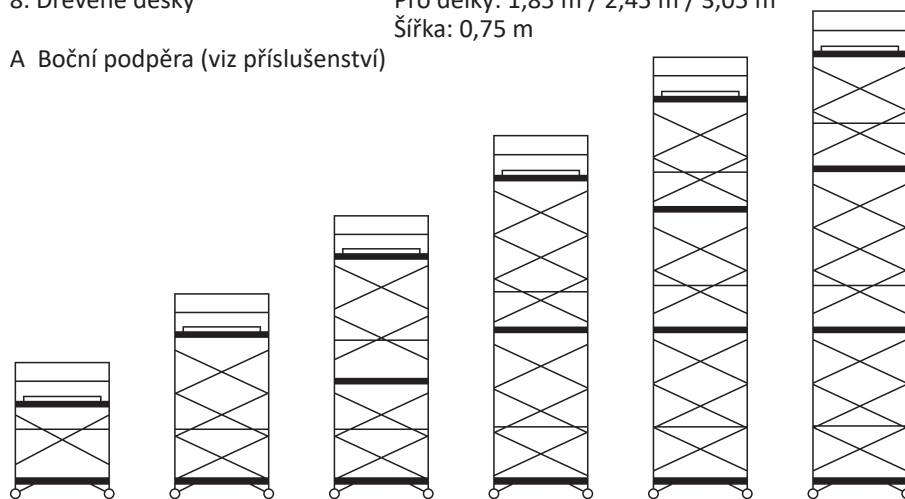
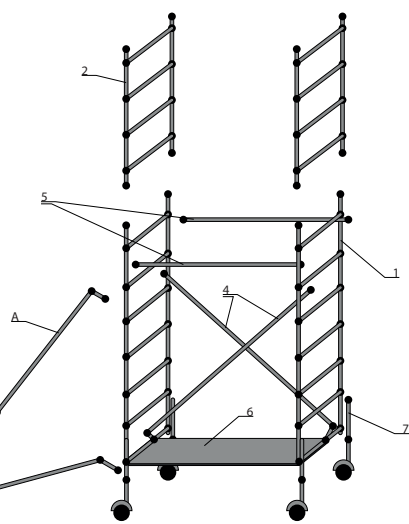
Výška	2,5 m - 12 m (mimo standard až 18 m)
Délka	1,85 m / 2,45 m / 3,05 m (na zakázku možná i jiná délka)
Šířka	0,75 m + stabilizace
Připustné zatížení	200 kg / m ² max. 500 kg

Díly typu 46:



- | | | | |
|--------------------------------------------------------|--------------------------------------------|---------------|--------------|
| 1. Základní montážní rám | Příčky: 7 ks | Šířka: 0,75 m | Výška: 2 m |
| 2. Nadstavitelný montážní rám | Příčky: 4 ks | Šířka: 0,75 m | Výška: 1,1 m |
| 3. Rám zábradlí | Příčky: 2 ks | Šířka: 0,75 m | Výška: 1 m |
| 4. Diagonální vzpěra | Pro délky lešení: 1,85 m / 2,45 m / 3,05 m | | |
| 5. Vodorovná vzpěra | Pro délky lešení: 1,85 m / 2,45 m / 3,05 m | | |
| 6. Hliníková plošina | Pro délky lešení: 1,85 m / 2,45 m / 3,05 m | | |
| | Verze: s klapkou / bez klapky | | |
| 7. Kolečka 200 mm s funkcí pro plynulé nastavení výšky | | | |
| 8. Dřevěné desky | Pro délky lešení: 1,85 m / 2,45 m / 3,05 m | | |
| | Šířka: 0,75 m | | |

A Boční podpěra (viz příslušenství)



Stabilizační podpěry

49-022 / 49-042

Boční podpěry (stabilizátory) a případně zátěže se používají k rozšíření a zajištění polohy a stability lešení. Jsou vyžadovány téměř ve všech variantách instalace. Jejich počet, typ a připojení závisí na dostupném prostoru a mnoha dalších faktorech. Téměř ve všech standardních výškách se při vhodném výběru ramene nemusejí následně využívat další zátěže. Pro standardní samostatné použití jsou k lešení vyžadovány čtyři podpěry.

Stabilizační požadavky pro typ 47:

- 4 ks (49-022) normálních podpěr pro plošinu ve výšce až do 5,4 m
- 4 ks (49-042) velkých podpěr pro plošinu ve výšce do 6,2 m

Stabilizační požadavky pro typ 46:

- 4 ks (49-022) normálních podpěr pro plošinu ve výšce až do 4,2 m
- 4 ks (49-042) velké podpěry pro plošinu ve výšce do 5,4 m

Závaží o hmotnosti 20 kg

49-270

Použitím závaží je možné konstruovat vyšší lešení v souladu s normami i s nižšími stabilizačními podpěrami.

Speciální kola

49-553

Kola mají brzdový systém a jejich průměr je 200 mm, kterým poskytují nejvyšší možnou nosnost. Plynulým nastavením výšky můžete vyrovnat nerovný povrch nebo navýšit plošinu až o 350 mm. Délka vzpěry kola je 0,75 m.

Schůdky

49-124 / 49-126 / 49-128

Pro pohodlný výstup vnitřkem lešení.

Hliníkové plošiny

Zajišťují dostatečně velký průchod; klapky se automaticky zavřou a zamknou. Dřevěná podlaha je vodotěsná a protiskluzová.

Boční zábrana

49-271 / 49-272 / 49-273

Nahrazuje diagonální a vodorovné vzpěry. Hliníkové příčky jsou různě nastavitelné a současně slouží jako ochranné zábradlí.



Typ 49-7

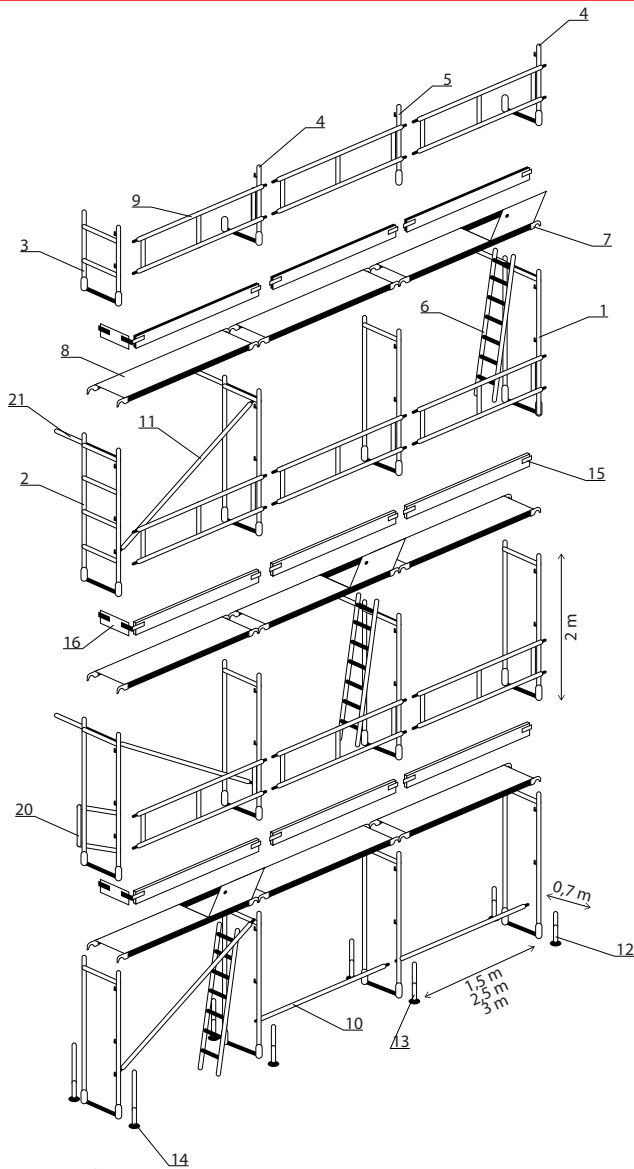
Vynikají následujícími vlastnostmi:
Lehké, rychlé a spolehlivé

Lehké:
Nejnižší možná hmotnost a zároveň nejvyšší kvalita.

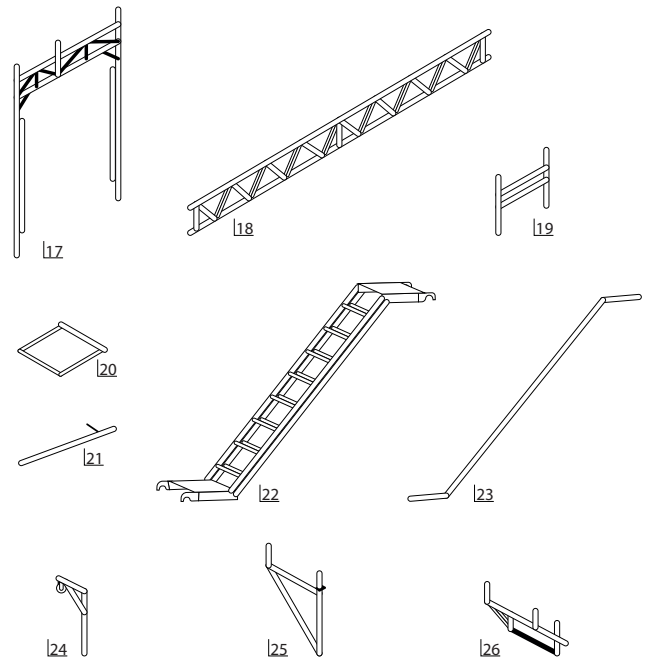
Bezpečné:
Vyrobeno podle norem HD1000, ČSN B4007, EN 12810, DIN 4220.

Vaše výhody:
Snadnější transport a jednoduchá (de)montáž – ušetříte až polovinu výdajů na výstavbu.

Univerzálně použitelné:
Od rodinného domu až po mrakodrap, kostel nebo i mosty (závěsné provedení).



Díly typu 49-7:



- | | | |
|----------------------------------------------------|-----------------------------------------------------------------------------|--------------------------------------------------------|
| 1. Průchozí rám - Hliník - 4 mm | 9. Dvojité zábradlí 3 m | 18. Podélník 6 m |
| 2. Koncový rám - 4 příčky - 4 mm | 10. Horizontální zpevnění 1,5 m | 19. Příčný držák podélníku |
| 3. Poloviční koncový rám - 2 příčky - 4 mm | 10. Horizontální zpevnění 2,5 m | 20. Zábradlí čelní strany |
| 4. Držák zábradlí 1 m | 10. Horizontální zpevnění 3 m | 21. Kotevní úchyt na stěnu (trubkový) 48,3 mm x Spojka |
| 5. Držák zábradlí 2 m | 11. Diagonální zpevnění 1,5 m | x Dvojitá otočná objímka (trubková) 48,3 mm |
| 6. Výstupový žebřík | 11. Diagonální zpevnění 2,5 m | x Spodní zavěšovací rám pro 49-733 |
| 7. Plošina s poklopem 1,5 m | 11. Diagonální zpevnění 3 m | 22. Schůdky s dvojitým ohybem pro vnější výstup |
| 7. Plošina s poklopem 2,5 m | 12. Výškově nastavitelná patka 0,3 m | 23. Zábradlí schůdků pro vnější výstup 2,5 m |
| 7. Plošina s poklopem 3 m | 13. Výškově nastavitelná patka 0,5 m | 24. Rám pro kladkový systém |
| x Plošina s poklopem 2,5 m a integrovaným žebříkem | 14. Výškově nastavitelná patka 0,8 m | 25. Držák bezpečnostní sítě |
| x Plošina s poklopem 3 m a integrovaným žebříkem | 15. Boční zábrana 1,5 m | 26. Poloviční držák bezpečnostní sítě |
| 8. Plošina bez poklopu 1,5 m | 15. Boční zábrana 2,5 m | x Spojovací trubka 48,3 x 2,8 mm (6 m tyč) |
| 8. Plošina bez poklopu 2,5 m | 15. Boční zábrana 3 m | x Spojovací trubka 48,3 x 4,05 mm (6 m tyč) |
| 8. Plošina bez poklopu 3 m | 16. Boční zábrana - čelní strana | x Hmoždinka na fasádní lešení |
| x Poloviční plošina 1,5 m | 17. Konstrukce pro tvorbu pasáží - pozinkovaná, nastavitelná od 1,6 - 2,6 m | x Lešenářská kotva s okem 12 x 230 |
| x Poloviční plošina 2,5 m | x Nosník krycí střechy | x Lešenářská kotva s okem 12 x 300 |
| x Poloviční plošina 3 m | 18. Podélník 2 m | x Lešenářská kotva s okem 12 x 350 |
| 9. Dvojité zábradlí 1,5 m | 18. Podélník 3 m | x Pojistka proti rozpadu konstrukcí |
| 9. Dvojité zábradlí 2,5 m | 18. Podélník 4 m | |
| | 18. Podélník 5 m | |

Žebříkové lešení

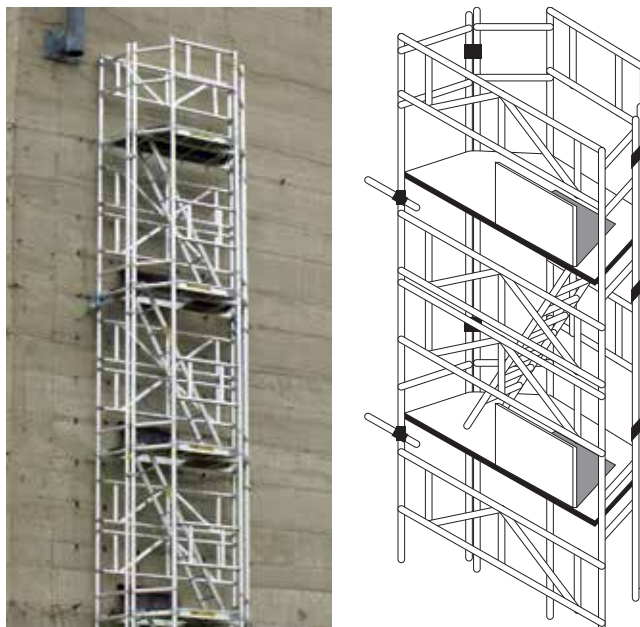
- Včetně 3 - stranného, zasouvacího zábradlí
- Pracovní plošina z hliníkového plechu, včetně upevňovacích třmenů
- Rychle konstruovatelná platforma vhodná pro všechny druhy žebříků s odpovídajícími možnostmi zatížení
- Za určitých podmínek použitelné také jako ochranné lešení
- Konstruovatelné bez nářadí ve dvou lidech

Délka	3, 4, 5 m
Šířka	0,6 m
Max. prac. výška	8 m



Nádržové lešení

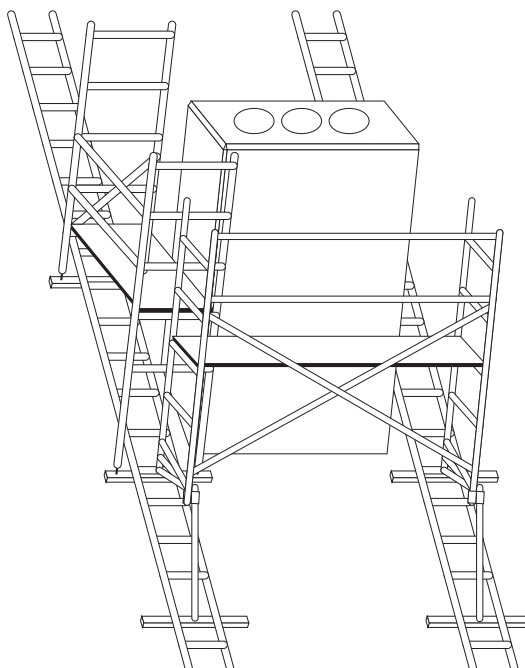
- Speciální stacionární nebo pojízdná lešení určená k čištění nebo sanaci nádrží
- Všechny díly jsou zhotoveny tak, aby pasovaly do průřezů (přístupové otvory pro nádrže)



Střešní lešení

Abyste se dostali od vikýře ke komínu a mohli provádět údržbové či montážní práce, vyvinuli jsme vyspělé střešní lešení složené z hliníkových rámců a žebříku podobných dílů, které je možno v krátkém čase složit tak, aby poskytovaly bezpečnou a efektivní pracovní plochu.

Toto střešní lešení vzniklo na příkladu série hliníkových fasádních lešení a je tedy s odpovídajícími úpravami použitelné také jako obyčejné fasádní lešení. Ověřená bezpečnost a kvalita.





Typ 43 - Professional

Plošina montážního rámu se skládá z 5 dílů.

Stupně mohou být vystavěny do libovolné výšky díky perfektní souhře mezi rozestupy příček rámu a výškově nastavitelnými kolečkami. Zvláštní výhodou montážního rámu je nízká hmotnost konstrukce.

Plocha	3 x 3 m
Výška	1,5 m - 20,1 m
Přípustné zatížení	200 kg / m ² max. 800 kg

Typ 45-0 Hliníkové skládací lešení

- Praktické skládací lešení pro práci v interiéru i exteriéru
- Jednoduché a spolehlivé
- Rozměrově šetrné pro skladování a přepravu, praktické pro práci - pracovní výška do 7,2 m
- Hliníková plošina pokrytá tvrzenou gumou Visadeck, která je voděodolná a protiskluzová
- Včetně 4 ks otočných koleček se zabudovaným brzdovým systémem

Typ	Široké	Úzké
Délka	1,8 m	1,8 m
Délka plošiny	1,6 m	1,6 m
Šířka	1,35 m	0,75 m
Šířka plošiny	1,2 m	0,6 m
Pracovní výška	3 m	
Přípustné zatížení	250 kg / m ²	max. 500 kg

Typ 45-500 – Hobby

Kompaktní lešení jak pro domácí kutily, tak do průmyslových budov - vhodné pro všestranné použití.

Snadné, rychlé, bezpečné, univerzální a jednoduše použitelné.

- Ideální rozměr pro nadšence nebo kutily
- Snadná manipulace
- Hliníková plošina pokrytá tvrzenou gumou Visadeck, která je voděodolná a protiskluzová
- Výškově nastavitelná – stupeň každých 300 mm
- Včetně 4 ks koleček se zabudovaným brzdovým systémem
- Kompaktní, šetří místo – ve složeném stavu plošina svisle zavěsitelná

Délka	1,6 m
Šířka	0,65 m
Pracovní výška	3 m
Celková výška	1,7 m
Přípustné zatížení	max. 150 kg
Hmotnost	± 20 kg



KONTAKTUJTE NÁS

BETA
Corporation® s.r.o.

BETA Corporation s.r.o.

Slavojova 579/9

12 800 Praha 2

Czech republic

info@betacorporation.eu

+420 721 554 641

+420 723 833 519

BETA Corporation

C/O:Chée de Louvain, 470

B- 1030 Bruxelles

Belgium

office@betacorporation.eu

+32 (0) 493 70 94 33